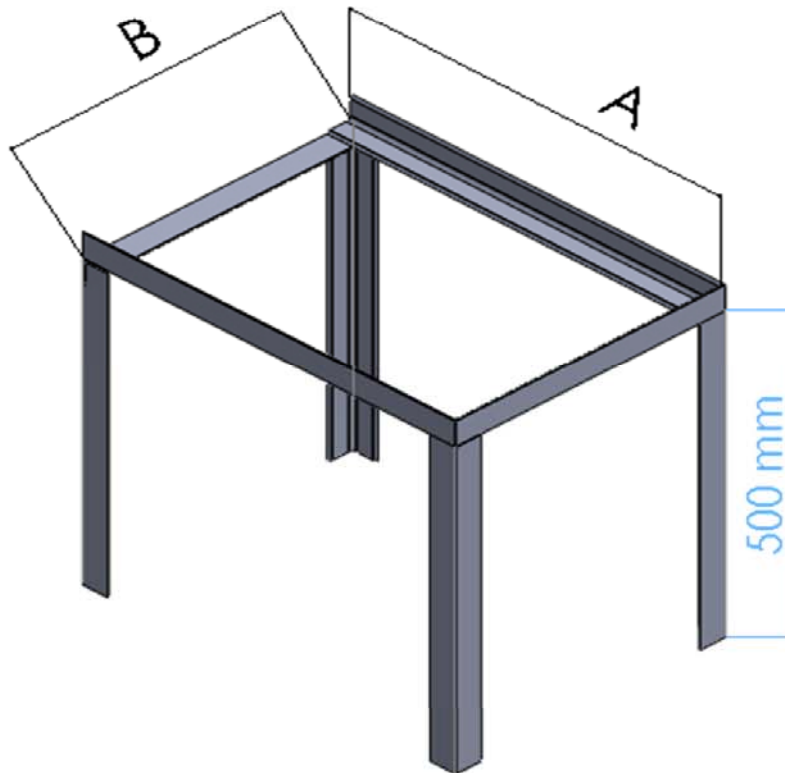


پایه هواساز (کوره هوای گرم)



GAS FURNACE	A (cm)	B (cm)	جنس
G.F 100-42	75	53	نیشی 4
G.F 150-52	75	65	نیشی 4
G.M.P 100-42	75	47	نیشی 4
G.M.P 125-52	75	55	نیشی 4
G.M.P 150-50	75	65	نیشی 4

لازم به تذکر است همان طور که در شکل دیده می شود، لبه نیشی در یکی از ضلع ها رو به پایین در نظر گرفته شده است.