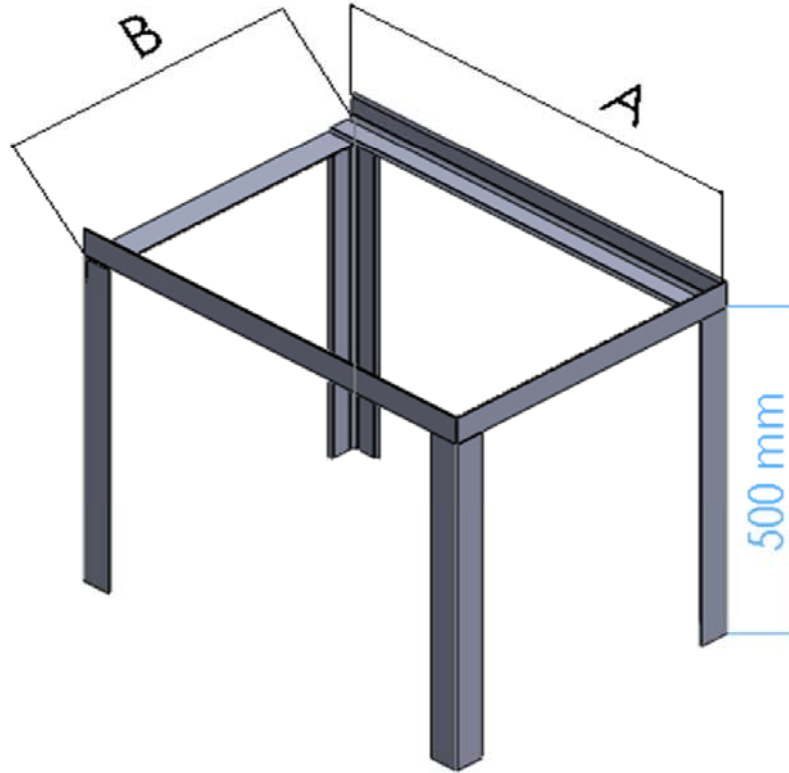


پایه هواساز (سرما و گرما ساز)



| AIR HANDLING | A (cm) | B (cm) | جنس |
|----------------|--------|--------|--------|
| 2 TON(HPA24) | 58 | 42 | نیشی 4 |
| 3 TON(HPA36) | 58 | 53 | نیشی 4 |
| 4 TON(HPA48) | 63 | 58 | نیشی 4 |
| 5 TON(HPA60) | 63 | 58 | نیشی 4 |
| 6 TON(HPA70) | 73 | 58 | نیشی 4 |
| 7.5 TON(HPA90) | 77 | 83 | نیشی 5 |
| 10 TON(HPA120) | 77 | 83 | نیشی 5 |

لازم به تذکر است همان طور که در شکل دیده می شود، لبه نیشی در یکی از ضلع ها رو به پایین در نظر گرفته شده است.