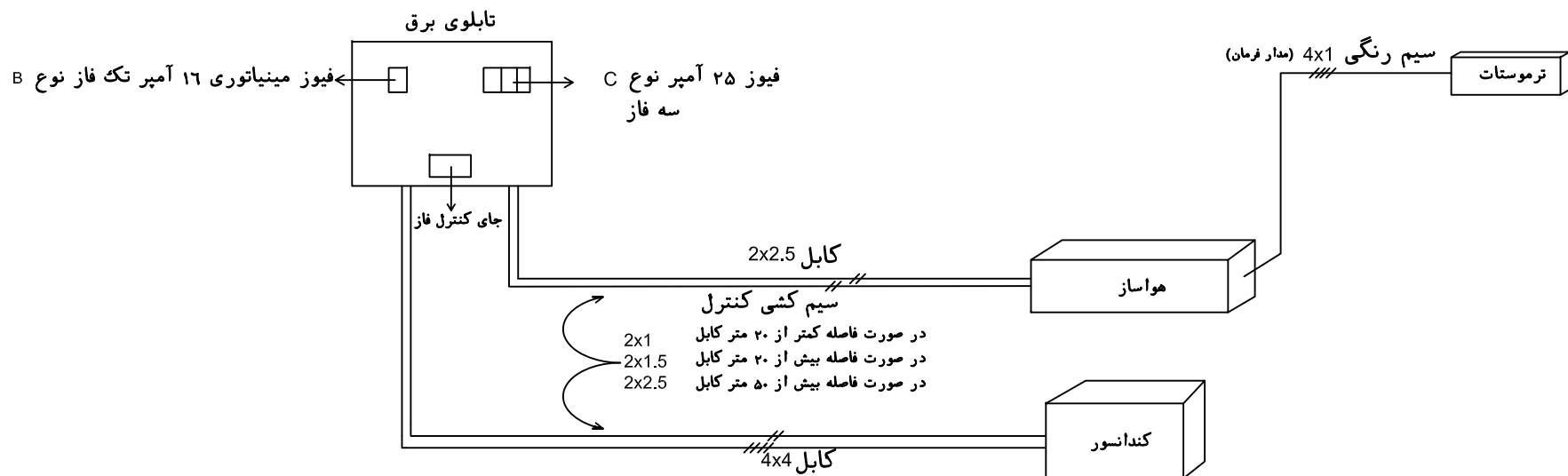


نقشه برقی برای دستگاههای تهویه مطبوع سه فاز



توجه

کابلها به صورت افشان نرم باشد.

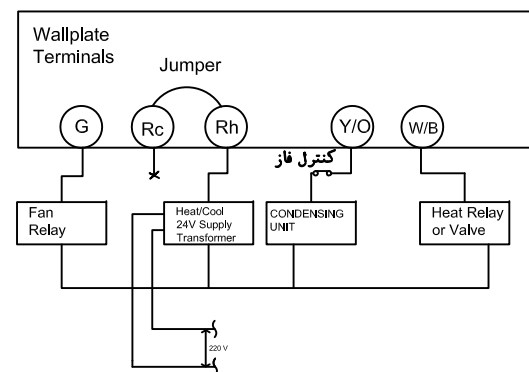
ترموستات در محل مناسب باید نصب و سیم کشی شود.

در محل دستگاه هواساز و کندانسور کابل مربوطه باید ۲ متر اضافه شود.

سر سیم های تغذیه برق دستگاهها در تابلو بسته نگردد و به صورت آزاد در تابلو قرار گیرد.

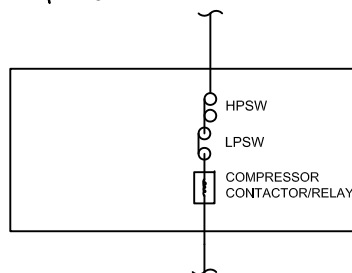
مدار سیم بندی ترموستات

4-Wire Heat/Cool System



کد رنگ سیستم های کنترل

G=GREEN
R=RED
Y=YELLOW
W=WHITE



جزئیات سیم کشی کنترل داخل کندانسینگ یونیت