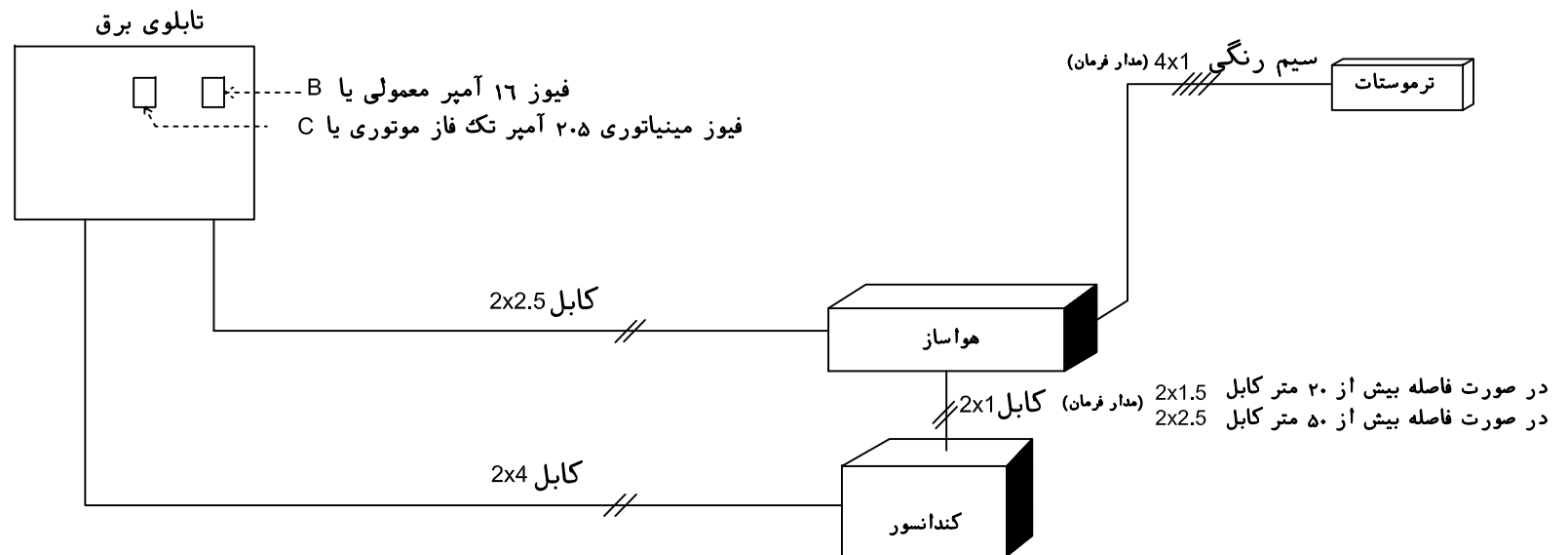


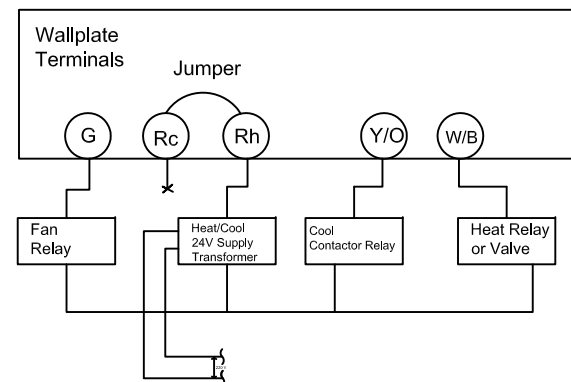
نقشه برقی برای دستگاههای تهویه مطبوع تک فاز



مدار سیم بندی ترموستات

توجه
کابلها به صورت افشان نرم باشد.
ترموستات در محل مناسب باید نصب و سیم کشی شود.
در محل دستگاه هواساز و کندانسور کابل مربوطه باید ۲ متر اضافه شود.
سر سیم های تغذیه برق دستگاهها در تابلو بسته نگردد و به صورت آزاد در تابلو قرار گیرد.

4-Wire Heat/Cool System



کد رنگ سیستم های کنترل

G=GREEN
R=RED
Y=YELLOW
W=WHITE